

# 屋面複合式三合一彩釉鋼瓦規範

## 壹、上層三合一彩釉鋼瓦

### 一、鋼板基材強度：

- A. 彩釉鋼瓦基材強度應符合CNS1244 SGCC 之規定。
- B. 泛水收邊：與彩釉鋼瓦同材質。

### 二、合金鍍層：鍍層須符合 CNS1244 Z18或同級產品之規定。

- 三、鋼板厚度：A. 鋼板基材厚度 0.42 m/m。
- B. 鋼板總厚度 > 0.45m/m。

### 四、烤漆表面處理：(彩釉塗層系統)

#### A. 正面

- 1. 底漆層 大於等於5um(商業標稱)PU聚氨基甲酸乙酯樹脂。
- 2. 面漆層 大於等於15um(商業標稱)PE聚脂樹脂。
- 3. 釉漆層 大於等於10um(商業標稱)SVP釉系多元聚合樹脂。
- 4. 漆膜總厚度=30um±2um。

#### B. 背面

- 1. 底漆 大於等於5um(商業標稱)PE聚脂樹脂。
- 2. 面漆 大於等於7um(商業標稱)PE聚脂樹脂。
- 3. 漆膜總厚度=12um±2um。

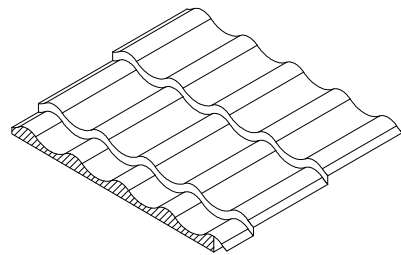
### 五、下層隔熱材：貼附PU發泡體與PVC紙。

### 六、瓦型：

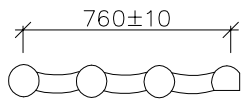
- 1. 瓦型之波峰高度 640±2 m/m。
- 2. 瓦浪波峰與波峰間距 190±10 m/m。
- 3. 鋼瓦之瓦距(MODULE)300±30 m/m。

## 貳、岩棉：

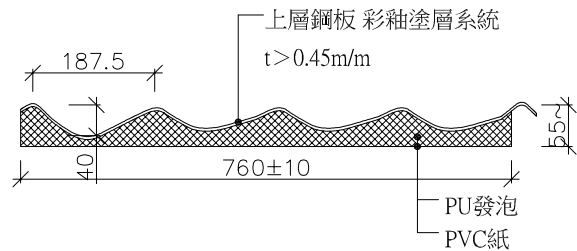
- 一. 符合CNS3657岩棉保溫材料之規定。
- 二. 岩棉：2"\*60k。
- 三. 岩棉需附UL的岩棉生產廠認證。
- 四. 吸音效能NRC值為0.9(EN20354)或符合CNS 9659。



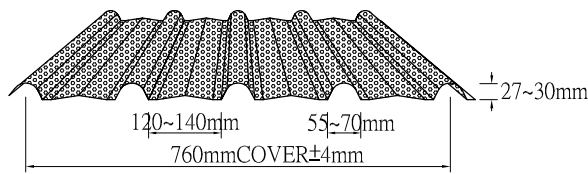
鋼瓦立體示意圖



金屬簷口瓦斷面示意圖



鋼瓦斷面示意圖



## 參、下層沖孔彩色鋼板：

### 一、沖孔鋼板斷面型式：沖孔率23%以上。

### 二、鋼板基材強度：

- A. 成型鋼板：鋼材基材強度應符合ASTM A792
- B. 收邊汎水：鋼板總厚度(含鋁鋅合金鍍層及烤漆)0.6mm。

### 三、鋁鋅合金鍍層：冷軋鋼板經連續熱浸鍍鋁鋅處理而成，其鍍層含量，鋁佔50%以上。

- 四. 烤漆表面處理：(A) 烤漆鋼板正面：1. 底漆：大於等於5um(商業標稱), 鉻耐腐蝕樹脂塗料。
- 2. 面漆：大於等於20um(商業標稱), 矽化聚脂塗料。

- (B) 烤漆鋼板背面：1. 底漆：大於等於5um(商業標稱), 環氧樹脂或聚脂樹脂。
- 2. 面漆：大於等於10um(商業標稱), 矽化聚脂樹脂。

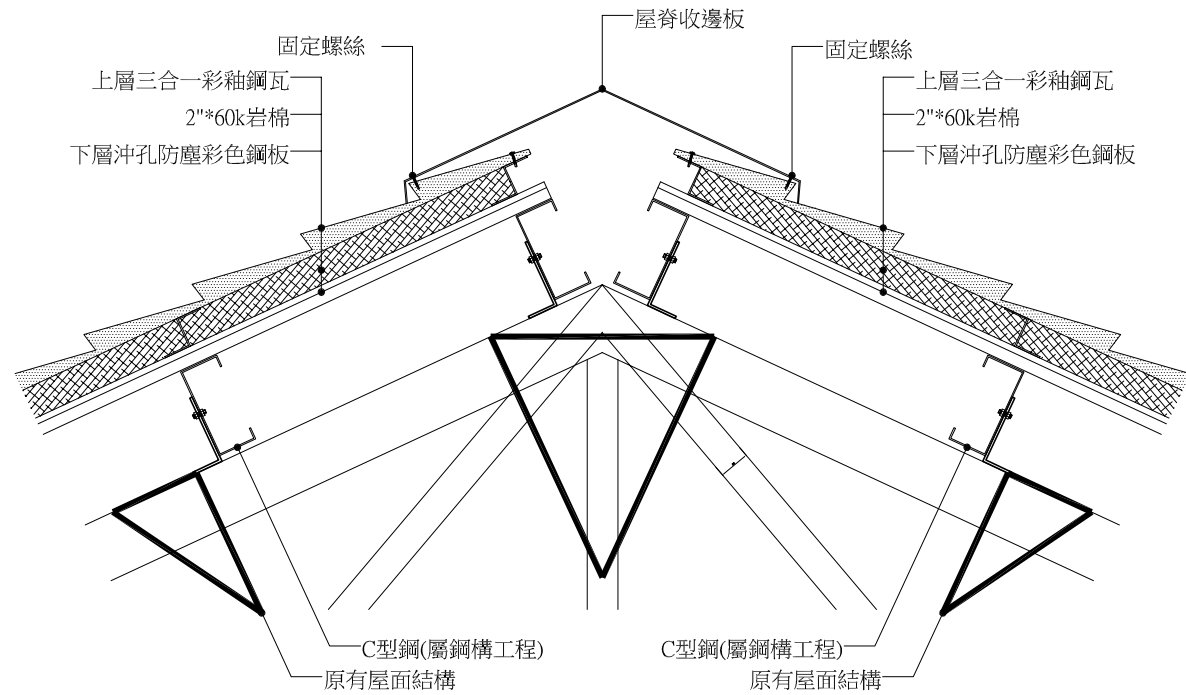
- 五. 鋼板厚度：鋼板基材厚度大於等於0.42mm，鋼板總厚度(含鋁鋅合金鍍層及烤漆)大於等於0.47mm。

## 肆、施工要求：

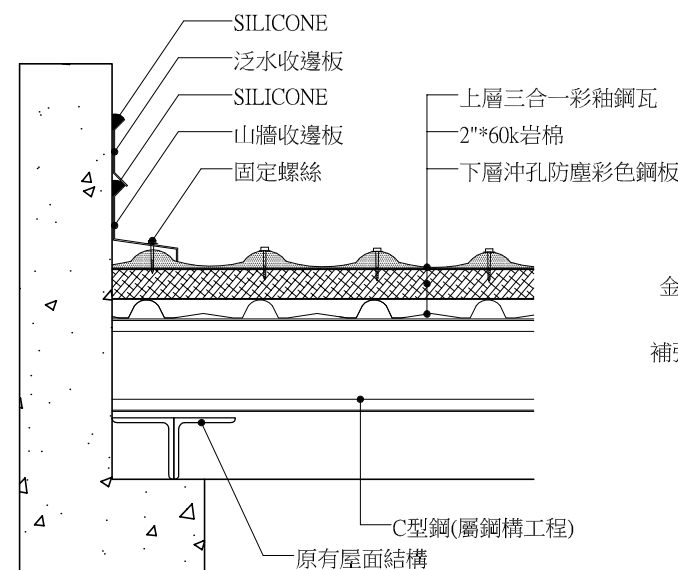
- (A) 承攬廠商須於得標後檢送施工大樣圖供建築師審核, 經核准後才可施工。
- (B) 本工程需由廠商責任施工。
- (C) 所有收邊料皆與角鐵或C型鋼固定。(角鐵及C型鋼, 由鋼架廠商負責)。

## 伍、證明文件：承包商應於施工前提出下列文件, 並於完工時, 將文件送交業主。

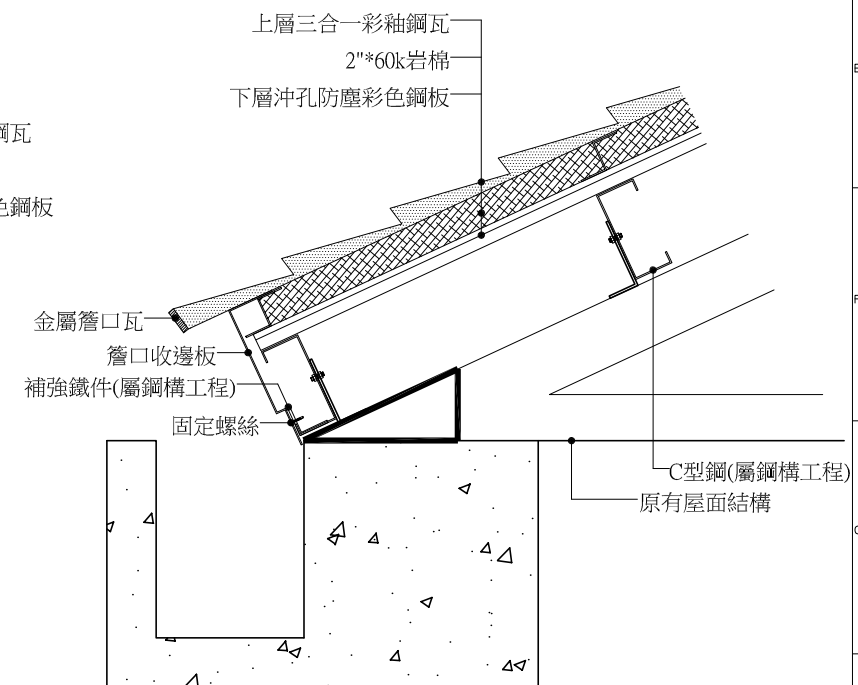
- (A) 工程保固一年。
- (B) 材質證明。
- (C) 出廠證明。



雙斜屋脊收邊詳圖



山牆收邊詳圖



簷口收邊詳圖