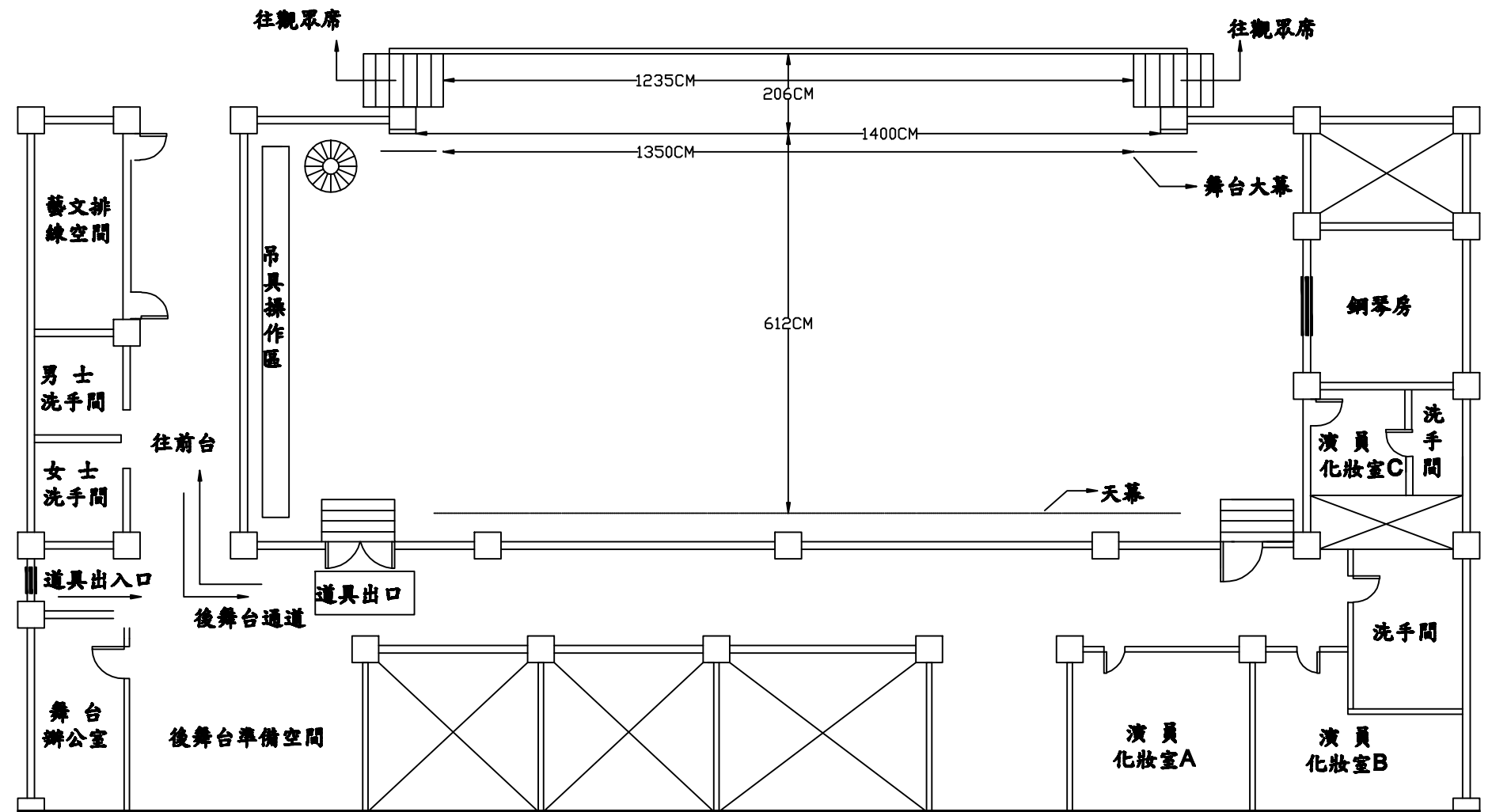


舞臺吊具表

編號	PL	項目	備註	
A	A	0	防火幕桿	
01	B	24	電動對開/升降大幕桿	金黃色幕
02	1	52	空桿	NO1黑沿幕
03	E1	84	NO.1 電動燈光桿	
04	2	125	NO.1 側反音板桿	
05	C1	167	NO.1 電動上反音板桿	
06	3	197	空桿	NO2黑沿幕
07	4	218	空桿	NO1黑翼幕
08	E2	254	NO.2 電動燈光桿	
09	5	298	NO.2 側反音板	
10	6	322	空桿	
11	7	337	空桿	NO2黑翼幕
12	8	352	空桿	
13	C2	383	NO.2 電動上反音板	
14	9	414	空桿	NO3黑沿幕
15	10	440	NO.3 側反音板	
16	E3	474	NO.3 電動燈光桿	
17	E4	507	NO.4 電動燈光桿	
18	R	550	NO.4 電動後反音板桿	
19	11	588	手動對開/升降黑背景幕桿	黑大幕
20	12	612	白天幕桿	

至善廳舞臺平面圖



舞臺鏡框(寬) : 1400公分
 舞臺鏡框(高) : 585公分
 道具出入口(寬) : 144公分
 道具出入口(高) : 205公分
 吊桿高度 : 1485公分
 吊桿長度 : 1810公分
 吊桿載重(500kg) : 1200磅以下
 舞臺高度 : 102公分
 舞臺對講系統 : 1套

大幕對開時間 : 8秒
 大幕升降時間 : 16~27秒
 史坦威 D-274 鋼琴 : 1台
 道具卸貨區高度 : 397公分
 舞臺監視器 : 1套
 合唱台 : 3組
 (183 x 137 x 22cm)
 (183 x 91 x 22cm)
 (183 x 45 x 22cm)

劇場使用時段 : 上午 9 時 - 12 時
 : 下午 14 時 - 17 時
 : 晚上 19 時 - 22 時

觀眾座席總數(含工作席) : 486 席
 樓下席數 : 348 席
 樓上席數 : 138 席